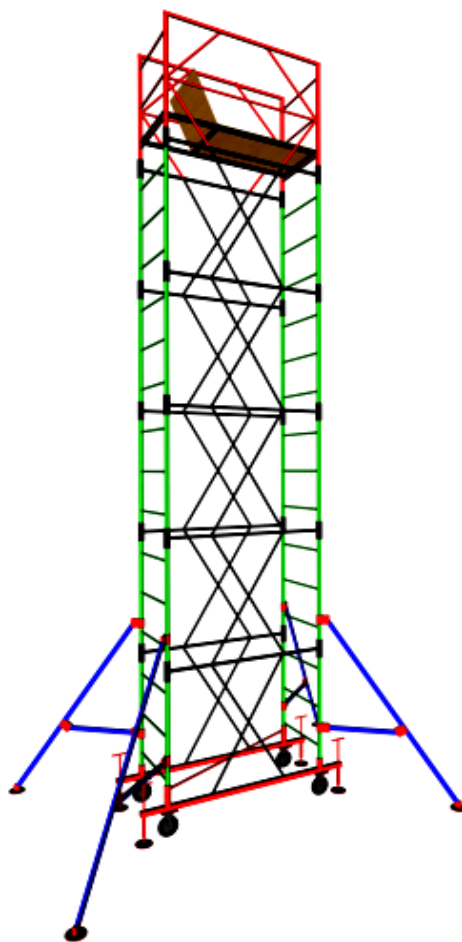


# ПЕРЕДВИЖНАЯ СБОРНО – РАЗБОРНАЯ СТРОИТЕЛЬНАЯ ВЫШКА

**ВСП-250/0,7 «МЕГА 1»**

## ПАСПОРТ





9.2. Не допускается сбрасывать изделие при разгрузке, транспортирование волоком и другие действия, влекущие за собой повреждения элементов конструкции.

9.3. При транспортировании пакеты и ящики с элементами могут укладываться друг на друга не более чем в три яруса.

9.4. Элементы вышки должны храниться в закрытых помещениях или под навесом на прокладках, исключающих прикосновение с грунтом.

9.5. Вышку транспортируют и хранят в соответствии с ГОСТ 15150-68 по группе условий хранения ОЖ-4, в части воздействия климатических факторов внешней среды.

## 10. ГАРАНТИЙНЫЕ ОБЯЗАТЕЛЬСТВА

На вышку устанавливается гарантия 12 месяцев со дня продажи.

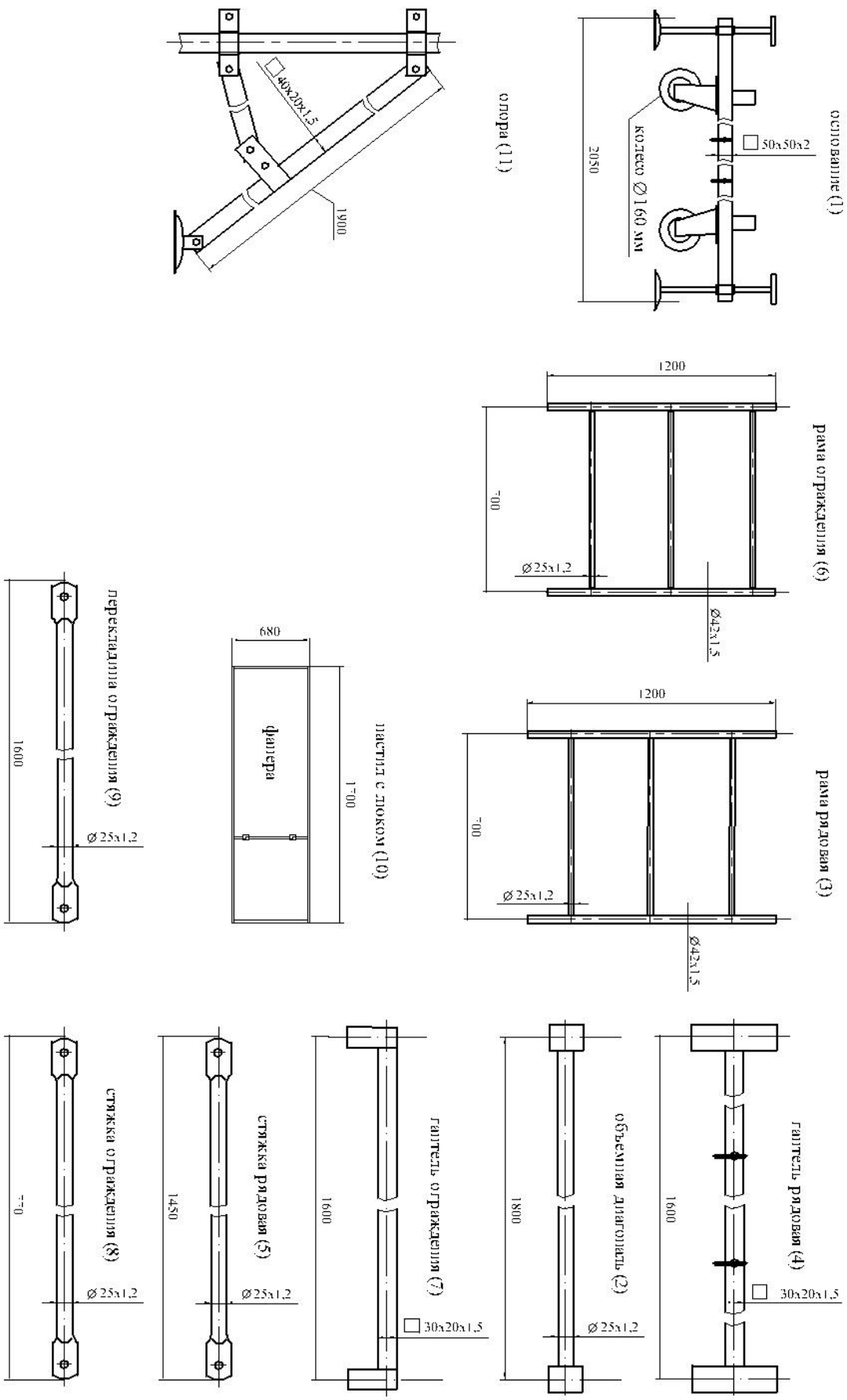
Дата продажи " \_\_\_\_ " \_\_\_\_\_ 200\_\_ г.

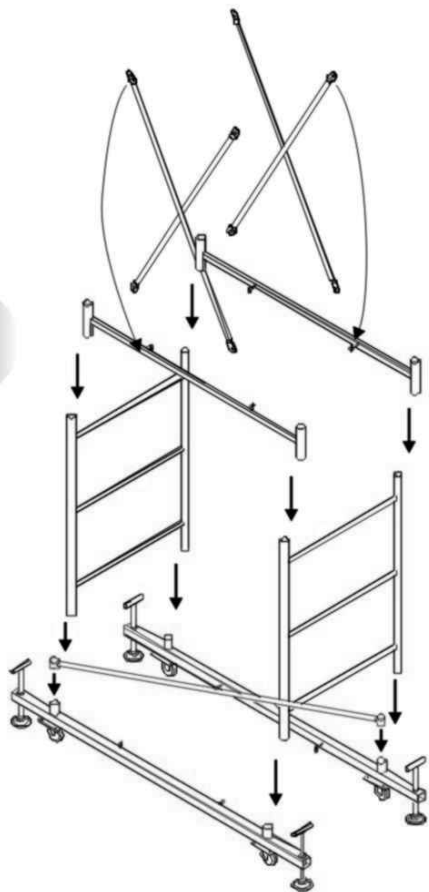
Производитель оставляет за собой право вносить изменения в конструкцию изделия, не влияющие на основные технические параметры товара.

### Комплект поставки вышки ВСП-250/0,7 «МЕГА 1»

Общая высота, м	2,6	3,8	5,0	6,2	7,4	8,6	
Высота настила, м	1,6	2,8	4,0	5,2	6,4	7,6	
Вес, кг	72,0	92,0	112,0	146,0	166,0	186,0	
Промежуточная секция + базовый блок	1+1	2+1	3+1	4+1	5+1	6+1	
№ по рисунку	Наименование элемента						
1	Основание	2	2	2	2	2	
2	Объемная диагональ	1	1	1	1	1	
3	Рама рядовая	2	4	6	8	10	12
4	Гантель рядовая	2	4	6	8	10	12
5	Стяжка рядовая	4	8	12	16	20	24
6	Рама ограждения	2	2	2	2	2	2
7	Гантель ограждения	2	2	2	2	2	2
8	Стяжка ограждения	8	8	8	8	8	8
9	Перекладина ограждения	2	2	2	2	2	2
10	Настил с люком	1	1	1	1	1	1
11	Опора-стабилизатор	---	---	---	4	4	4

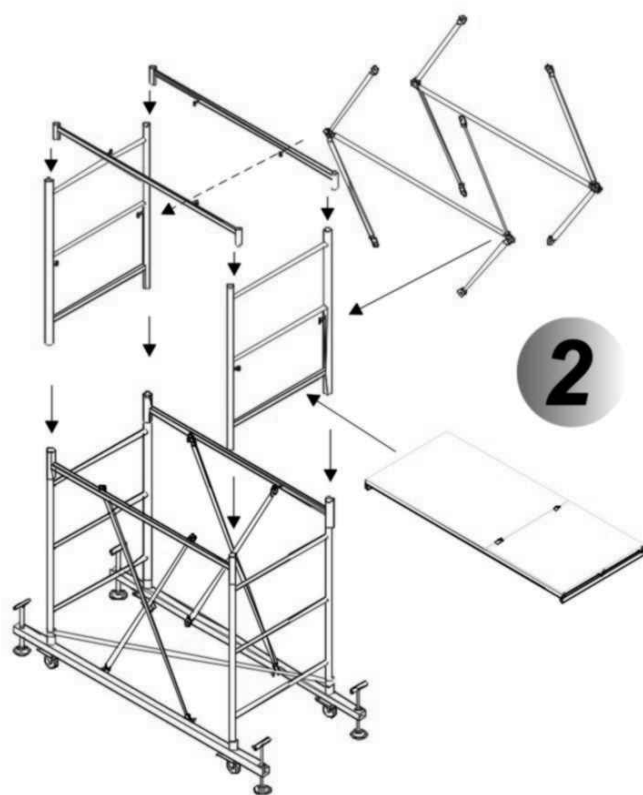
# Эскизы элементов вышки ВСП-250/0,7 "МЕГА 1"



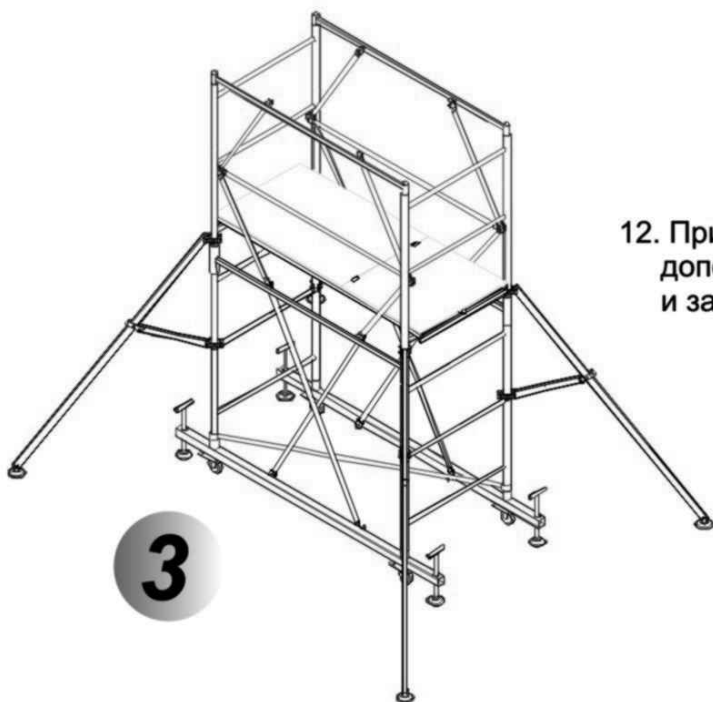
**1**

1. Установить и выровнять основания (1)
2. Установить на основания (1) объёмную диагональ (2)
3. Установить в основания (1) рамы рядовые (3)
4. Соединить рамы рядовые (3) гантелями рядовыми (4)
5. Зафиксировать установленную секцию рядовую (рамы+ гантели) стяжками рядовыми (5)
6. Далее набор высоты осуществляется доустановкой рядовых секций

7. Завершение сборки вышки-туры осуществляется установкой секции ограждения
8. Установить в гантели рядовые (4) рамы ограждения (6)
9. Соединить рамы ограждения (6) гантелями ограждения (7)
10. Зафиксировать установленную секцию ограждения стяжками ограждения (8) и перекладинами (9)
11. На нижнюю перекладину рамы ограждения (6) установить настил (-лы) (10)

**2**

12. При необходимости, для придания вышке-туре дополнительной устойчивости, установить по углам и зафиксировать опоры-стабилизаторы (11)

**3**